

AS-7

アクセサリサポート

Accessory support

离机支架

Accesorio de soporte

A-7

アクセサリサポートアダプター

Accessory support adapter

支架转接器

Accesorio de soporte para adaptar

AS-7K (AS-7 + A-7)

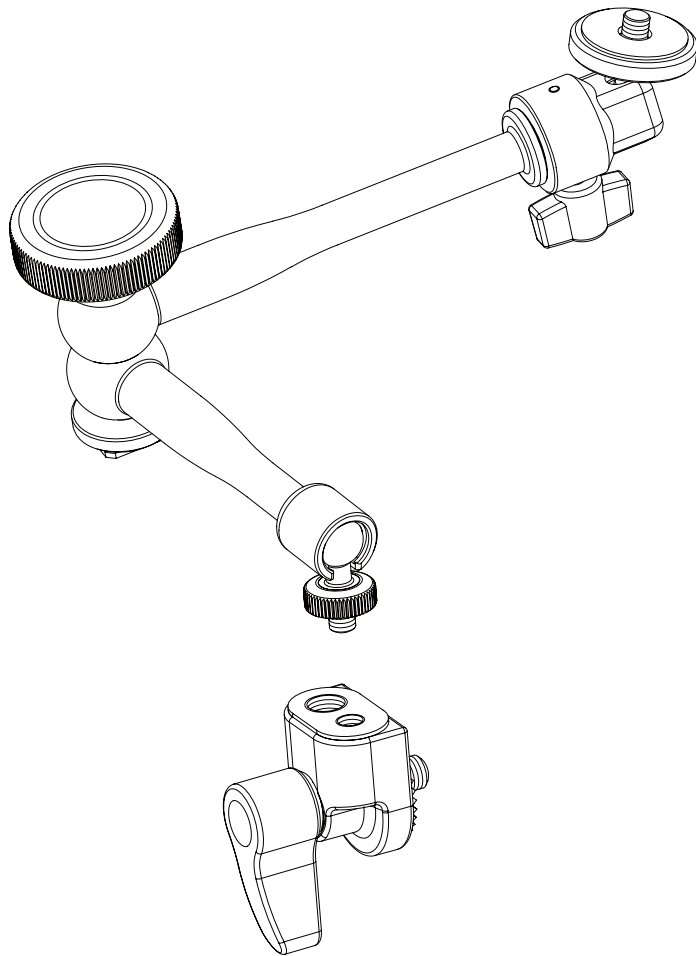
J 取扱説明書

E Operating manual

C 使用说明书

Es Manual de instrucciones

HEIWA SEIKI KOGYO CO.,LTD.



J : 日本語

このたびは本製品をお買い上げいただきありがとうございます。

! 安全のための注意事項を守らない場合、怪我をすることがあります。この取扱説明書は必ずお読みください。事故を防ぐための重大な注意事項と製品の取扱方法を記載しております。充分理解のうえ、安全に正しくお使いください。お読みになったあとは分かりやすい場所に必ず保管して、いつでも読み返すことができるようにしておいてください。本製品は安全を充分考慮して設計されておりますが、誤った使い方をすると破損やアクセサリの落下により人に怪我を負わせることがあります。

●**ご使用前にこの「安全上のご注意」をよくお読みのうえ正しくお使いください。**
●**ここに示した注意事項は、安全に関する重大な内容を記載していますので必ず守ってください。**

! 安全上のご注意

次の注意事項を守らない場合、けがをすることがあります。

- 重量制限を守る: 搭載荷重の制限を超えると、破損やアクセサリの落下を招き、人にけがを負わせる原因となります。
- ロックつまみは確実に締めてロックする: 締付が弱いと、ずれたり外れたりして、アクセサリの破損や人に怪我を負わせる原因となることがあります。
- 取り付けが正確・確実であることを確認する: 間違った取り付けや確実でない取り付けの場合、アクセサリの破損や人に怪我を負わせる原因となることがあります。
- シンナー等、有機溶剤を使用しない
- 本製品を他の目的で使用しない
- 分解や改造はしない: 分解や改造をすることにより人にけがを負わせたり、故障の原因となることがあります。故障したら使用せず、販売店または弊社サービス担当に修理を依頼してください。

! 使用上のご注意

1. 機材を設置する際は、あらかじめ必ず周囲の安全を確認してください。
2. 機材を床などに放置してその場を離れることは避けてください。

E : English

! WARNING

This equipment may cause harm, if not installed and used in accordance with this manual. Please follow these instructions for your own safety. Before operating this equipment, please read this manual carefully and retain it for future reference. This product has been designed with due consideration for safety. However, incorrect operation may result in accessory falling off which may result in damage to the equipment or harm injury.

Attention

This equipment may cause harm, if not installed and used in accordance with the following instructions.

- Do not exceed the maximum weight capacity. Setting up this equipment with loads exceeding maximum capacity may cause damage or harm.
- Firmly tighten the lock knobs. If the lock knobs are not tightened firmly,

the accessory may fall off resulting in damage or injury.

- Make sure the accessory is correctly and securely mounted. Incorrect or unsecure mounting may result in injury and damage to the accessory through falling.
- Do not use solvents such as paint thinner.
- Do not use this product for anything other than its intended purpose.
- Do not dismantle or modify this equipment, as this may cause injury or damage the equipment. If any problem occurs, please contact the nearest dealers.

Precaution before you use

1. Look around and make sure it is safe to set up the equipment
2. Do not leave the equipment unattended

C : 中文

! 警告

如不遵守安全注意事项，可造成受伤。请务必仔细阅读使用说明书。本使用说明书记载有预防事故发生的重要注意事项以及产品的使用说明。请充分理解后，安全正确使用。阅读后请保管于易取处，以便于可以随时反复阅读。本产品的设计已考虑到使用安全性，但是不正确的使用将造成配件损坏，以及配件跌落而引起人员受伤。使用前，请仔细阅读「安全注意事项」后正确使用。在此所示注意事项记载有关安全的重要内容，请务必遵守。

注意

如果不遵守以下注意事项，将可能造成损伤。

- 遵守重量限制：装载超过最大承重的

配件将会造成损伤，并可能导致人员受伤。

- 紧固旋钮：如果旋钮没有旋紧，配件有可能坠落受损，并可能导致人员受伤。
- 确认正确并完全地装载好。不正确或不完全的装配可造成配件由于脱离脚架而引起的坠落以及人员受伤。
- 请勿使用诸如油漆稀释剂之类的溶剂。
- 请勿使用于其他任何特意的用途。
- 请勿随意拆卸和修改此设备，这将可能造成设备受损。如发生问题，请联系最近的销售商。

使用前警惕

1. 观察并确认已安全架起设备。
2. 不要离开设备无人照看。

Es : Español

! ADVERTENCIA

Este sistema puede causar daño si no se instala de la manera correcta instruido por este manual. Por favor siga las instrucciones para su seguridad. Antes de comenzar a operar con dicho equipo, por favor leer el manual cuidadosamente y guardelo para que tenga referencia en un futuro. Este producto fue diseñado pensando en su seguridad. Por lo tanto, si se manipula de la manera incorrecta puede causar que el accesorio se caiga e incluso pueda herir al individuo que la este manipulando.

Atención

Este equipo puede causar daño si no se instala o usa de la manera correcta como especifican las siguientes instrucciones.

- No se exceda de la capacidad máxima de peso especificado. Al instalar este equipo con peso excediendo la capacidad limite, esta puede causar daño a la unidad tanto como al usuario.
- Ajuste firmemente la palanca de seguro junto con el tornillo de la

camara, el tornillo y la manija de mano. Si las manijas de seguro no están ajustadas firmemente, el accesorio puede caerse y sufrir daños tanto el equipo como al individuo operandola.

- Asegure que el accesorio este correctamente asegurada con el plato de montage. El uso incorrecto o el montaje de la cámara con el tripie de una manera insegura puede causar lesiones o daño, debiado a que el accesorio puede caer.
- No usar diluyentes de tinte o pintura.
- No usar este producto para otros propositos. Solo para el cual es indicado.
- No desarmar o modificar este equipo, por el cual puede causar lesiones o daños al equipo. Si tiene algun problema, por favor de contactarse con su distribuidor más cercano.

Precauciones antes de usar

1. Observe alrededor y asegure de que sea seguro instalar el equipo.
2. No deje el equipo sin supervision.

アフターサービス

- 品質保証書の保証規定にもとづき、サービスを致します。
- 調子が悪いときは、まずチェックを
この取扱説明書をもう一度ご覧になってお調べください。
それでも調子の悪いときは、お買上げのお店、または弊社サービス担当者にご相談ください。
※ご相談になるときは、型名、故障の状態(できるだけ詳しく)、お買上げ日(年/月/日)をお知らせください。
- 仕様および外観は、改良のため予告なく変更することがありますのであらかじめご了承ください。

平和精機工業株式会社

〒340-0833 埼玉県八潮市西袋978-1
TEL.048-995-1301(代) FAX.048-997-0804
*製品についてのお問い合わせは、弊社営業部までお願い致します。

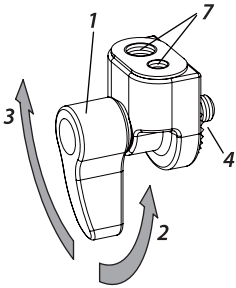
HEIWA SEIKI KOGYO CO.,LTD. - Headquarters

978-1 Nishibukuro, Yashio-City,
Saitama, 340-0833 Japan
TEL: +81(0) 48 995 1301
FAX: +81(0) 48 997 0804
www.libec.co.jp

Libec Sales of America, Inc - U.S. Sales office

377 Van Ness Av., Suite 1201
Torrance, CA 90501 USA
TEL: +1 310 787 9400
FAX: +1 310 787 9422
www.libecsales.com

A-7: A



A-7、AS-7の各部名称、使い方

- 1 ロックツマミ
- 2 ゆるむ
- 3 しまる
- 4 取付部
- 5 取付部 1/4 メネジ
- 6 取付部 1/4 オネジ
- 7 アーム取付部 1/4 メネジ、3/8 メネジ
- 8 アクセサリー取付部 1/4 オネジ
- 9 ボールヘッド取付部 1/4 オネジ
- 10 シューアダプターホルダー 1/4 メネジ

A-7:A

雲台やジブアームへ任意の角度で取り付け、ロックツマミを確実にしめて固定してください。

アーム取付部にAS-7等を取り付けることが出来ます。

AS-7

B: ボールヘッド

C: シューアダプター

D: アーム

- ・ボールヘッドをアームまたはシューアダプターに取り付けて使用します。

アームを取り付ける

- 1.アームの取付部 をA-7等の1/4メネジに取り付けてください。
- 2.取り付ける(しめる)時または取り外す(ゆるめる)時は、アームのロックツマミをしめてアームの関節をロックし、アーム全体を動かしてしめてまたはゆるめてください。

シューアダプターを取り付ける

- 1.シューアダプターホルダーからシューアダプターを外してください。シューアダプターは、使用しないときはシューアダプターホルダーに取り付けておくことが出来ます。
- 2.カメラのアクセサリースュー等にシューアダプターを差し込み、ロックツマミをしめてください。

ボールヘッドを取り付ける

- 3.ボールヘッドの取付部をアームまたはシューアダプターのボールヘッド取付部1/4オネジに取り付けてください。取り付ける(しめる)時または取り外す(ゆるめる)時は、ボールヘッドのロックツマミをしめてボールヘッドをロックしてください。

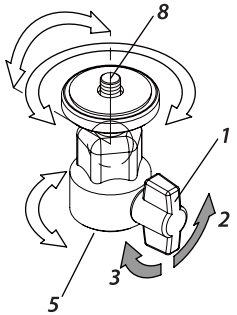
モニター等を取り付ける

- 4.モニター等の取付部1/4メネジ をボールヘッドのアクセサリー取付部 に取り付けてください。取り付ける(しめる)時または取り外す(ゆるめる)時は、ボールヘッドのロックツマミをしめてボールヘッドをロックしてください。

モニター等の向き・位置を変える

- 5.モニター等をしっかり支えてください。
- 6.ボールヘッドのロックツマミ、アームのロックツマミをゆるめてください。
- 7.モニター等を任意の向き・位置に合わせてください。
- 8.アームのロックツマミ、ボールヘッドのロックツマミをしめてください。

AS-7: B



Part name and using A-7, AS-7

- 1 Lock knob
- 2 Loosen
- 3 Tighten
- 4 Installation part
- 5 Installation part (1/4 female screw)
- 6 Installation part (1/4 male screw)
- 7 Arm mount (1/4 female screw, 3/8 female screw)
- 8 Accessory mount (1/4 male screw)
- 9 Ball head mount (1/4 male screw)
- 10 Shoe adapter holder (1/4 female screw)

A-7:A

Attach A-7 to Fluid Head or Jib arm at any angle and firmly tighten the lock knob.

AS-7 can be attached to the arm mount.

AS-7

B: Ball head

C: Shoe adapter

D: Arm

- Use AS-7 to install the ball head into the arm or shoe adapter.

How to install the arm

- 1.Install the Installation part of the arm using the 1/4 female screw of the A-7.
- 2.For installation or removal, lock the arm joints by tightening the arm lock knob, hold the entire arm.

How to install the shoe adapter

- 1.Remove the shoe adapter from the shoe adapter holder.When not in use, attach the shoe adapter to its holder.
- 2.Insert the shoe adapter into the camera accessory shoe and tighten the lock knob.

How to install the ball head

- 3.Attach the installation part of the ball head into the ball head mount (using the 1/4 male screw) of the arm or the shoe adapter.
- For installation or removal, lock the ball head by tightening the ball head lock knob.

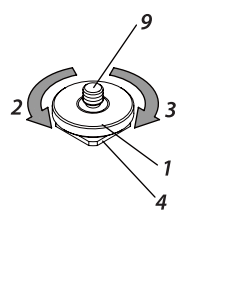
How to install accessory (monitor)

- 4.To attach the monitor, mount the 1/4 female screw into the accessory mount of the ball head.
- For installation or removal, lock the ball head by tightening the ball head lock knob.

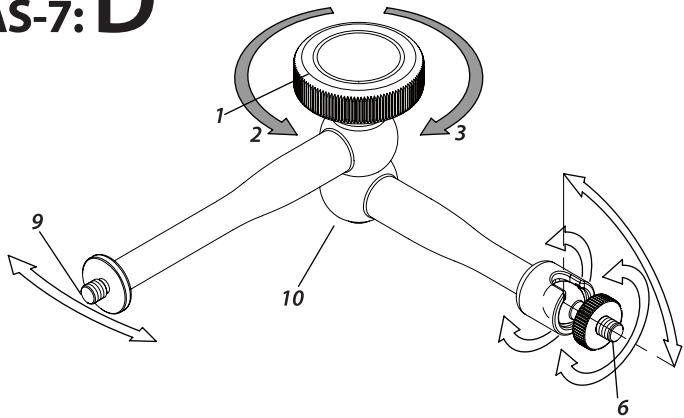
How to change direction/position of accessory (monitor)

- 5.Hold the accessory (monitor) firm.
- 6.Loosen the ball head lock knob and the arm lock knob.
- 7.Adjust the direction and position at any angle.
- 8.Tighten the arm lock knob and the ball head lock knob.

AS-7: C



AS-7: D



A-7, AS-7 各部件名称及使用方法

- 1 旋钮
- 2 松开
- 3 紧固
- 4 安装部
- 5 安装部 1/4 螺丝
- 6 安装部 1/4 螺丝帽
- 7 摇臂安装部 1/4 螺丝帽, 3/8 螺丝帽
- 8 配件安装部 1/4 螺丝
- 9 球形云台安装部 1/4 螺丝
- 10 附件插座转换器底座 1/4 螺丝帽

A-7: A

云台及摇臂任意角度安装，请牢牢紧固旋钮予以固定。

可在摇臂安装部安装AS-7等。

AS-7

B: 球形云台

C: 附件插座转换器

D: 摇臂

- 将球形云台安装于摇臂或者 附件插座转换器进行使用。

安装摇臂

- 1.摇臂的安装部装上A-7等 1/4 螺丝帽。
- 2.安装(紧固)时或拆下(松开)时，请紧固摇臂的旋钮以固定摇臂的关节，转动整个摇臂紧固或松开。

安装附件插座转换器

- 1.将附件插座转换器从附件插座转换器底座拆下。附件插座转换器、不使用时可以安装在附件插座转换器底座上。
- 2.将附件插座转换器插入摄影机的附件插座等，紧固旋钮。

安装球形云台

- 3.球形云台的安装部装上摇臂或 附件插座转换器的球形云台安装部1/4螺丝。安装（紧固)时或拆下(松开)时，请紧固球形云台的旋钮，以固定球形云台。

安装显示器等

- 4.将显示器等的安装部1/4螺丝帽安装于球形云台的配件安装部。安装（紧固)时或拆下(松开)时，请紧固球形云台的旋钮，以固定球形云台。

显示器等的方向及位置の変更

- 5.牢牢的支撑住显示器等。
- 6.松开球形云台的旋钮，摇臂的旋钮。
- 7.调整所需显示器等的方向和位置。
- 8.紧固球形云台的旋钮，摇臂的旋钮。

Nombre de componentes A-7. AS-7

- 1 Perilla de ajuste
- 2 Aflojar
- 3 Apretar
- 4 Parte de instalacion
- 5 Parte de instalacion (rosca interna de 1/4)
- 6 Parte de instalacion (rosca externa de 1/4)
- 7 Montura del brazo (rosca interna de 1/4 y 3/8)
- 8 Accesorio de montura (rosca extern de 1/4)
- 9 Montura de cabeza oscilatotia (rosca externa de 1/4)
- 10 Zapata adaptadora de sosten (rosca interna de 1/4)

A-7:A

Adherir componente A-7 a el cabezal o grua en la oreja donde conectamos el maneral en la poscision o angulo requerido.

Apretar firmemente la perilla de ajuste.adherir el componente AS-7 en la oreja de el maneral.

AS-7

B: Cabeza Oscilatoria

C: Zapata para adaptar

D: Brazo

- Usar el AS-7 para instalar la cabeza oscilatoria en el brazo de la zapata para adaptar.

Como instalar el brazo

- 1.Instalar la parte de el brazo con la rosca externa de 1/4 en la parte rosca interna de el adaptador A-7.
- 2.Para instalar o removerel brazo, solo sostiene compltamente en posicion y aprieta o remooe la perilla.

Como instalar la zapata para adaptar

- 1.Remove la zapata para adaptar de el connector. Cuando no este en uso colocar el adaptador con el connector.
- 2.Colocar la zapata para adapter en la parte de el accesorio de la camara y apretar la perilla.

Como instalar la cabeza oscilatoria

- 3.Colocar la instalacion de la cabeza oscilatoria dentro de el connector (usando la rosca externa 1/4) de el brazo o la zapata para adaptar. Para instalar o remover, frenar la cabeza oscilatoria apretando la perilla de fijacion.

Como instalar el accesorio (monitor)

- 4.Para colocar el monitor, monte utilizando la rosca interna de 1/4 dentro de la rosca interna de el accesorio. Para instalar o remover, frenar la cabeza oscilatoria apretando la perilla de fijacion.

Como cambiar la direccion / poscision de accesorio (monitor)

- 5.Sujetar el accesorio (monitor) firmemente.
- 6.Aflojar la perilla de el brazo oscilatorio y luego la perilla de el brazo.
- 7.Ajustar la direccion y poscision en cualquier angulo.
- 8.Apretar la perilla de el brazo y luego la perilla de el brazo oscilatorio.